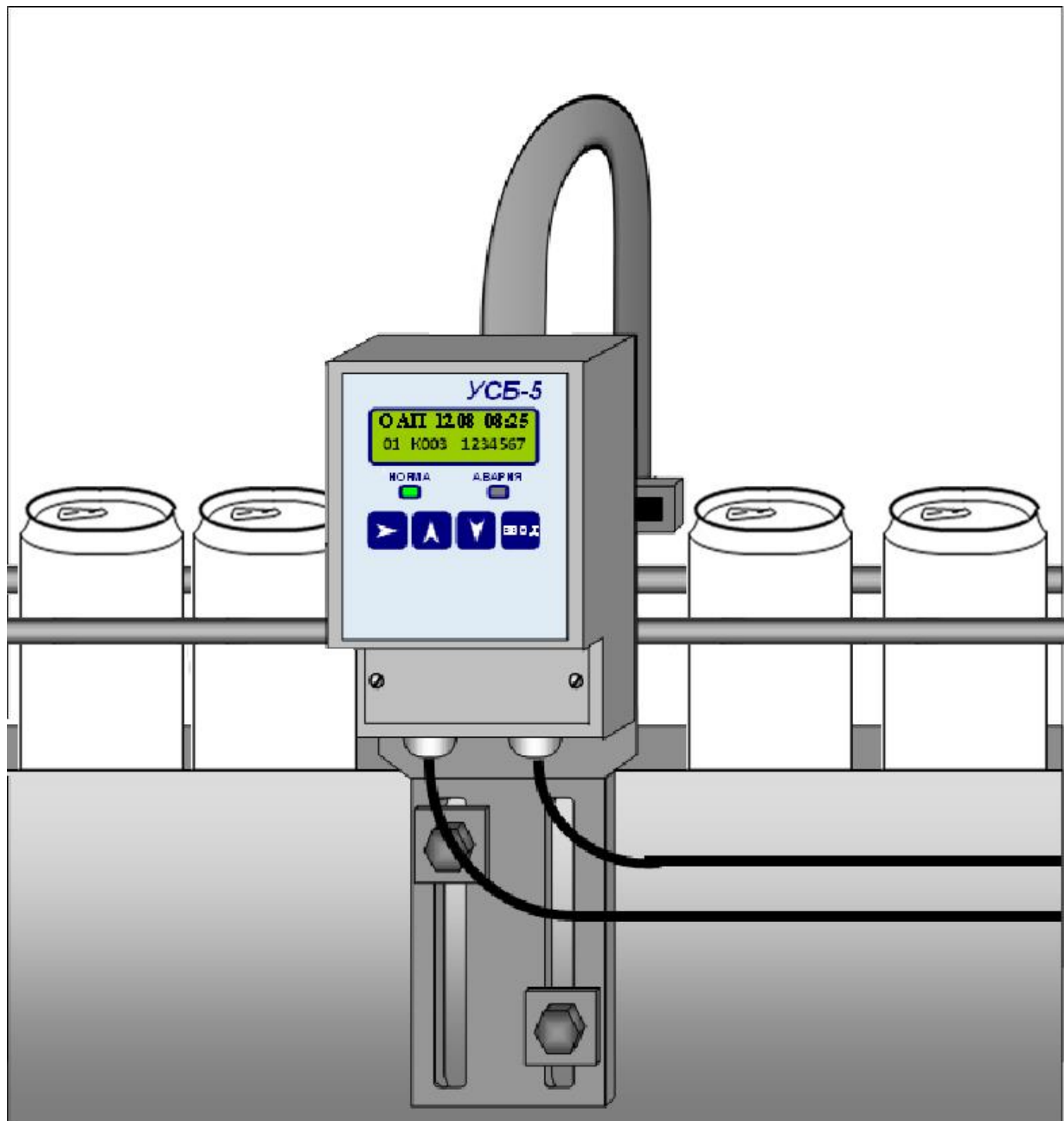


ЕАС

СЧЕТЧИК ЭЛЕКТРОННЫЙ ОПТИЧЕСКИЙ ПЕРЕМЕЩАЮЩИХСЯ ОБЪЕКТОВ УСБ-5/10414-Н

**ПАСПОРТ, РУКОВОДСТВО ПО МОНТАЖУ И ЭКСПЛУАТАЦИИ
ИКЖВ 012.10414-Н ПС**



г. ЗАРЕЧНЫЙ

1 НАЗНАЧЕНИЕ

Счетчик электронный оптический перемещающихся объектов **УСБ-5/10414-Н** (далее *счетчик*) является многофункциональным счетным устройством. Счетчик предназначен для подсчета банок, а также бутылок и бутылей различных типоразмеров при условии соблюдения требований пункта 5.2 настоящего технического паспорта, а также пакетов, коробок, и т.д., при условии соблюдения требований пункта 5.3 паспорта, (далее объектов), проходящих по однорядному транспортеру через зону контроля счетчика, и выдачи сигнала на внешние исполнительные устройства при достижении количества объектов значения, введенного в счетчик оператором.

Для предотвращения недостоверного счета счетчик имеет оригинальную функцию самотестирования оптических каналов, которая обеспечивает контроль за процессом подсчета каждого объекта и выдает сигнал «АВАРИЯ» в следующих случаях: несанкционированное вмешательство в работу счетчика в виде перекрытия посторонним предметом хотя бы одного из нескольких оптических каналов, отсутствие просвета между объектами в зоне контроля оптических каналов, неисправность оптических каналов.

Счетчик корректно подсчитывает и другие различные объекты обеспечивая функцию самотестирования оптических каналов при обеспечении необходимого гарантированного технологического разрыва между объектами и необходимых габаритных размеров объектов (см. п. 5.3).

Для предотвращения искажения и подделки результатов учета счетчик сохраняет архивную информацию о накопленных значениях (в том числе в разрезе кодов продукции), аварийных ситуациях и отключении питания. Частично информация выводится на ЖК-дисплей счетчика, а полностью все архивные данные передаются по интерфейсу RS-485 на удаленный компьютер.

Счетчик УСБ-5/10414-Н может работать как автономно, так и с программой «ВИКО ЭКСПРЕСС-УЧЕТ 10», разработанной фирмой «ВИКО». Использование счетчиков УСБ-5/10414-Н совместно с программой «ВИКО ЭКСПРЕСС-УЧЕТ 10» позволяет автоматически формировать и передавать в локальную сеть предприятия отчеты об объеме выпускаемой продукции, а также осуществлять текущий мониторинг выпуска продукции и вводить необходимые коды продукции с удаленного компьютера.

2 ТЕХНИЧЕСКИЕ ХАРАКТЕРИСТИКИ

Индикация показаний	<i>Цифро-буквенный ЖК-дисплей с подсветкой две строки по 16 символов</i>
Систематическая погрешность счета	<i>Отсутствует при соблюдении правил монтажа и эксплуатации</i>
Сохранение показаний и архивных данных	<i>Не менее 40 лет при отсутствии питания</i>
Режим работы	<i>Круглосуточный</i>
Максимальное значение подсчета	<i>999 999 999</i>
Максимальное значение уставки счетчика насчета до уставки	<i>999 999</i>
Максимальное значение счетчика групп	<i>999 999</i>
Максимальная скорость счета	<i>30 шт/с</i>
Коммуникационный интерфейс	<i>RS-485</i>
Максимально допустимое напряжение на контактах сигнального реле и реле аварии	<i>250 В</i>
Максимально допустимый постоянный ток коммутации сигнального реле и реле аварии	<i>210 мА</i>
Максимально допустимый переменный ток коммутации сигнального реле и реле аварии	<i>140 мА</i>
Напряжение питания	<i>220 В 50 Гц</i>
Потребляемая мощность	<i>Не более 6 ВА</i>
Температура окружающей среды	<i>От +5 °С до +40 °С</i>
Относительная влажность воздуха	<i>Не более 95 % при +30 °С</i>
Габаритные размеры без кронштейна	<i>500 x 330 x 150 мм</i>
Масса	<i>Не более 6 кг</i>
Защита от пыли и воды	<i>IP 65</i>

3 КОНСТРУКЦИЯ И ПРИНЦИП РАБОТЫ

Металлическая часть корпуса счетчика выполнена из нержавеющей стали марки 12Х18Н10Т используемой в пищевом производстве.

Оптический датчик и конструкция счетчика адаптированы для работы в условиях повышенной влажности и наличия брызг.

Принцип работы счетчика основан на подсчете количества пересечений оптических инфракрасных каналов счетчика верхними частями («горлышками») банок или бутылок проезжающими на ленте транспортера через зону контроля счетчика. Оригинальная конструкция оптических каналов, а также алгоритм работы счетчика позволяют безошибочно подсчитывать объекты даже при их значительном колебании в зоне контроля. Это позволяет устанавливать счетчик на транспортеры с большой вибрацией банок. Счетчик безошибочно подсчитывает банки как идущие вплотную друг к другу, так и следующие друг за другом на каком-либо расстоянии.

При наличии необходимого гарантированного разрыва между подсчитываемыми объектами, форма которых не имеет заужения, счетчик так же ведет достоверный подсчет объектов, обеспечивая при этом функцию самотестирования оптических каналов (см. п 5.3).

Оригинальный алгоритм работы функции самотестирования оптических каналов счетчика позволяет контролировать подсчет каждого объекта и выдавать **сигнал «АВАРИЯ»** в случаях отсутствия разрыва между объектами в зоне контроля оптических каналов, несанкционированного вмешательства в работу счетчика (перекрытия посторонним предметом хотя бы одного из нескольких оптических каналов), значительного загрязнения оптических окошек счетчика, неправильной установки счетчика на транспортере, прямой засветки оптических окошек солнечным излучением, неисправности оптических каналов.

При срабатывании функции самотестирования, т.е. определении счетчиком момента, когда объект проходя через зону контроля оказывается не посчитанным, загорается красный светодиод, расположенный на передней панели прибора под надписью «АВАРИЯ» и срабатывает реле аварии. После устранения причин аварии красный светодиод гаснет, реле аварии переключается и подсчет объектов продолжается.

Время в течении которого сохранялась аварийная ситуация фиксируется в энергонезависимой памяти счетчика.

Для использования сигнала «АВАРИЯ» и остановки транспортера (блока розлива) и подключения внешнего сигнализатора:

- на контакты **колодок 1 и 2** (см. Приложение 1) выведены нормально разомкнутые контакты микроэлектронного реле аварии. При корректной работе контакты реле замкнуты, при срабатывании функции самотестирования или отключении питания счетчика контакты реле размыкаются. Максимальное напряжение на контактах колодок 1 и 2 не должно превышать 60 В, при максимальном токе 300 мА.

Для использования счетчика в цепи автоматики транспортера:

- на контакты **колодок 7 и 8** (см. Приложение 1) выведены контакты микроэлектронного **СИГНАЛЬНОГО РЕЛЕ**. При работе счетчика с установленным типом индикации «ОТПУСКНОЙ» реле срабатывает, когда количество подсчитанных объектов достигает установленного сигнального значения. О том, как выбрать тип работы индикации смотрите в п. 4.2.7. О том, как произвести изменения настроек сигнального реле смотрите в п. 4.2.8. Максимальное напряжение, подаваемое на контакты колодок 7 и 8, не должно превышать 60 В, при максимальном токе 300 мА.

Для подключения счетчика к ПК:

- на контакты колодок **5 и 6** (см. Приложение 1) выведены цепи стандартного последовательного интерфейса RS-485 (на контакт 7 выведена цепь «В» DATA-, на контакт 8 – цепь «А» DATA+) (см. Приложение 2).

Колодки 5 и 6 БОИ используются в случае подключения счетчика к компьютеру с установленным на нем ПО «ВИКО ЭКСПРЕСС-УЧЕТ 10». О порядке работы с ПО «ВИКО ЭКСПРЕСС-УЧЕТ 10» смотрите в описании программы.

ВНИМАНИЕ!!! Рекомендации по подключению через интерфейс RS-485 см. в Приложении 2.

Конструктивно счетчик состоит из корпуса счетчика и кронштейна, предназначенного для крепления счетчика на транспортере. В нижней стенке корпуса счетчика установлены гермовводы для монтажа информационных кабелей и кабелей питания. В комплект поставки счетчика входят два переходника и два дополнительных гермоввода, для установки наиболее подходящих по диаметру кабеля, и обеспечения тем самым герметичного монтажа подводимых к счетчику кабелей.

ВНИМАНИЕ!!! Для исключения попадания внутрь основного пластикового корпуса прибора различных паров и жидкостей и обеспечения тем самым исправной работы счетчика необходимо производить герметичное подключение соединительных кабелей, путем прокладки одного кабеля через один гермоввод. При прокладке нескольких кабелей или проводов через один гермоввод необходимо дополнительно использовать мягкий застывающий герметик.

ВНИМАНИЕ!!! Неиспользуемые гермовводы должны быть обязательно заглушены.

На передней панели счетчика расположено табло с двустрочным шестнадцатирядным ЖК-дисплеем и двумя светодиодными индикаторами «НОРМА» и «АВАРИЯ», позволяющими контролировать состояние счетчика.

Для оперативного управления счетчиком и защиты от несанкционированного управления его настройками на его передней панели установлен считыватель для контактных электронных ключей Touch Memory.

На передней панели счетчика расположены четыре кнопки, которые служат для работы с ЖК-дисплеем счетчика:

- ВВОД - «ВВОД»
- - «СМЕЩЕНИЕ ВПРАВО ПО СТРОКЕ»
- ▲ - «УВЕЛИЧЕНИЕ ВЫБРАННОГО ЗНАЧЕНИЯ»
- ▼ - «УМЕНЬШЕНИЕ ВЫБРАННОГО ЗНАЧЕНИЯ»

4 РАБОТА С ЖК-ДИСПЛЕЕМ СЧЕТЧИКА

4.1 ОПЕРАТИВНЫЙ РЕЖИМ

Являясь многофункциональным счетным устройством, счетчик может использоваться как для подсчета объектов и ведения архивов по накопленным значениям, так и для автоматизации процесса отгрузки (отпуска) оперативно задаваемого оператором количества продукции. О том, как установить тип работы индикации – «ОСНОВНОЙ» или «ОТПУСКНОЙ» - смотрите в п. 4.2.7.

4.1.1 РЕЖИМ ИНДИКАЦИИ «ОСНОВНОЙ»

В данном режиме предоставляется возможность оперативно, непосредственно на счетчике изменить код продукции при переходе производства на другой вид выпускаемой продукции и контролировать на ЖК-дисплее количество выпущенной продукции текущего кода.

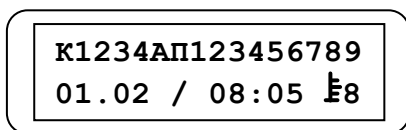


Рис. 4.1

Если в настройках счетчика тип работы индикации установлен как «ОСНОВНОЙ», то после подачи питающего напряжения на счетчик, микропроцессор производит самодиагностику в течение 3-х секунд, после чего ЖК-дисплей устанавливается в **ОСНОВНОЙ ОПЕРАТИВНЫЙ РЕЖИМ (Рис. 4.1)**.

В начале первой строки за буквой «К» высвечивается четырехразрядный действующий код продукта, а, начиная с восьмой позиции первой строки, высвечивается количество объектов данного кода, насчитанное прибором.

Во второй строке выводятся дата и время установки данного кода продукта, а в последней позиции за значком ключа выводится порядковый номер персонального контактного ключа, который использовался для ввода кода.

Буква «П» в первой строке появляется в том случае, если с момента ввода данного кода продукта хотя бы один раз отключалось питание счетчика. Буква «А» появляется в том случае, если с момента ввода данного кода продукта счетчик хотя бы один раз переходил в состояние аварии.

Для изменения кода продукции (при переходе на другой вид продукции) вставьте контактный ключ Touch Memoгу в считыватель, расположенный на лицевой панели блока индикации. Если персональный контактный ключ не авторизован для данного счетчика – на ЖК-дисплей на 3 секунды будет выведена надпись, «В ДОСТУПЕ ОТКАЗАНО!», после чего ЖК-дисплей вернется в исходное состояние. О порядке авторизации ключей читайте в параграфе 4.2.3.

Если же контактный ключ авторизован для данного счетчика, то первые две цифры кода продукции (2-я и 3-я позиции первой строки ЖК-дисплея согласно Рис.4.1) начнут мигать. Кнопками «ВВЕРХ» или «ВНИЗ» установите требуемое значение первых двух цифр кода и нажмите кнопку «ВПРАВО». В результате замигают третья и четвертая цифры кода. Также кнопками «ВВЕРХ» или «ВНИЗ» установите требуемое значение. После того, как все цифры нового кода были выбраны, опять вставьте свой контактный ключ в считыватель. В результате новый код продукции будет зафиксирован в счетчике, а на ЖК-дисплей на три секунды будет выведено сообщение о вновь установленном коде продукции, после чего ЖК-дисплей вернется к виду согласно Рис. 4.1. При этом за буквой «К» будет выведен вновь установленный код продукции, количество насчитанных объектов сбросится в «0», дата и время зафиксируют момент перехода на новый код продукции, а за символом ключа будет выведен порядковый номер ключа, которым Вы воспользовались для изменения кода продукции.

Если Вы решили все же не изменять код продукции, то нажмите кнопку «ВВОД», после чего ЖК-дисплей вернется к отображению информации согласно Рис. 4.1 без каких-либо изменений.

ВНИМАНИЕ!!! Если Вы попытаетесь дважды изменить код продукции в течение одной минуты, то при второй смене кода на дисплей будет выведена надпись о том, что код будет изменен через указанное количество секунд, т.е. с момента наступления новой минуты по встроенным часам счетчика.

ВНИМАНИЕ!!! В том случае, когда работа с дисплеем не ведется более 3 минут, счетчик автоматически переводит дисплей в оперативный режим согласно Рис. 4.1 или Рис. 4.5 в соответствии с выбранным типом работы индикации.

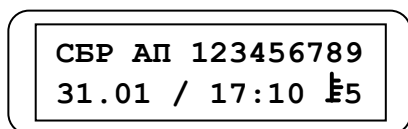


Рис. 4.2

Если при нахождении ЖК-дисплея в состоянии согласно Рис. 4.1 нажать кнопку «ВВОД», ЖК-дисплей примет вид, представленный на Рис. 4.2.

В начале первой строки высвечиваются буквы «СБР» (сбрасываемый), а, начиная с одиннадцатой позиции первой строки, высвечивается девятиразрядный **сбрасываемый счетчик**, индицирующий количество объектов, посчитанное прибором с момента последнего обнуления.

Во второй строке выводятся дата и время последнего обнуления сбрасываемого счетчика, а в последней позиции за значком ключа выводится порядковый номер персонального контактного ключа Touch Memory, который использовался для данного обнуления. Если же сбрасываемый счетчик был обнулен не с помощью контактного ключа, а по таймеру, то в последних двух позициях второй строки будут высвечиваться буква «Т» и номер таймера сброса. Подробнее об обнулении сбрасываемого счетчика по таймерам смотрите в п. 4.2.6.

Для обнуления сбрасываемого счетчика вставьте свой контактный ключ в считыватель. Если вставленный контактный ключ авторизован для данного прибора, то значение сбрасываемого счетчика начнет мигать. Выньте контактный ключ из считывателя и снова вложите. В результате сбрасываемый счетчик обнулится, а в конце второй строки за символом ключа будет выведен номер ключа, которым Вы только что произвели обнуление сбрасываемого счетчика. Если Вы решили не обнулять сбрасываемый счетчик – просто не вкладывайте контактный ключ в считыватель второй раз. Значение сбрасываемого счетчика будет мигать в течение 10-ти секунд, после чего перестанет мигать и не сбросится. Для оперативного выхода без обнуления нажмите кнопку «ВВОД».

После подачи питания в шестой позиции первой строки ЖК-дисплея высвечивается буква «П». При сбросе счетчика оператором в «0» буква «П» исчезает и появляется только при очередной подаче питания на счетчик. Таким образом, по наличию или отсутствию буквы «П» на дисплее можно судить о том, отключалось ли питание счетчика после последнего обнуления сбрасываемого счетчика прибора. В пятой позиции первой строки может появиться буква «А».

Появление буквы «А» свидетельствует о том, что за период с момента последнего сброса сбрасываемого счетчика прибор хотя бы один раз переходил в состояние аварии. При сбросе счетчика оператором в «0» буква «А» исчезает и появляется только при наступлении очередной аварии.

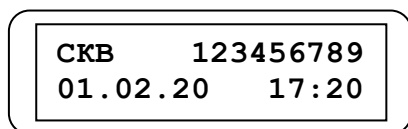


Рис. 4.3

Если при нахождении ЖК-дисплея в состоянии согласно Рис. 4.2 нажать кнопку «ВВОД», то ЖК-дисплей примет вид, представленный на Рис. 4.3.

В первой строке за буквами «СКВ» (сквозной) будет выведено девятиразрядное значение **сквозного не сбрасываемого счетчика** прибора. Данный счетчик невозможно сбросить никаким образом. Сквозной счетчик показывает количество подсчитанных объектов с момента изготовления прибора. Счетчик обнуляется только при достижении им своего предельного значения 999 999 999, после чего подсчет вновь продолжается с «0». Во второй строке ЖК-дисплея выводятся текущие дата и время.

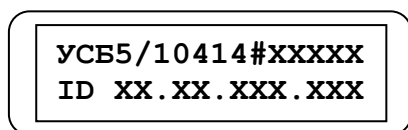


Рис. 4.4

Если еще раз нажать кнопку «ВВОД», дисплей примет вид, представленный на Рис. 4.4 (**справочная информация**). В первой строке за буквами «УСБ5» выводится номер модификации прибора, а за значком «#» выводится серийный номер данного блока обработки и индикации. Он совпадает с серийным номером данного БОИ, выгравированным на шильдике, который закреплен

на корпусе БОИ в верхней его части. Во второй строке дисплея выводится идентификационный номер версии программного обеспечения данного счетчика.

4.1.2 РЕЖИМ ИНДИКАЦИИ «ОТПУСКНОЙ»

«ОТПУСКНОЙ» режим работы предназначен для автоматизации процесса производства или отгрузки (отпуска) продукции. В данном режиме предоставляется возможность оперативно, непосредственно на счетчике вводить уставки количества продукции в партии и контролировать на ЖК-дисплее текущее количество единиц внутри партии (упаковки) и их общее количество.

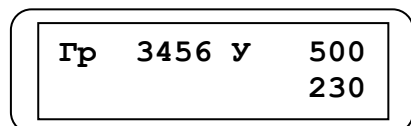


Рис. 4.5

Если тип работы индикации установлен как (см. п.4.2.7), то после подачи питающего напряжения на счетчик, микропроцессор производит самодиагностику в течение 3-х секунд, после чего ЖК-дисплей устанавливается в **ОТПУСКНОЙ ОПЕРАТИВНЫЙ РЕЖИМ (Рис. 4.5)**.

В первой строке за буквой «У» (уставка) высвечивается действующая в счетчике на текущий момент сигнальная уставка количества объектов (максимальное значение уставки 999 999, старшие незначащие нули не отображаются). Данная уставка задается оператором.

В правой части второй строки под значением уставки высвечивается значение счетчика насчета по уставке. При достижении значения данным счетчиком величины уставки происходит следующее: срабатывает сигнальное реле счетчика; счетчик насчета по уставке сбрасывается в ноль и вновь продолжает подсчет объектов до уставки; а значение счетчика групп, выводимое за буквами «Гр» в первой строке, увеличивается на единицу. Реле срабатывает в соответствии с установленными настройками (см. п. 4.2.8).

Для изменения уставки необходимо нажать и удерживать три секунды кнопку «ВВЕРХ» или «ВНИЗ». При этом два старших разряда уставки начнут мигать. Повторное нажатие кнопок изменяет значение старших разрядов уставки в сторону увеличения или уменьшения в зависимости от нажатой кнопки. Для изменения значения младших разрядов уставки необходимо сместить курсор нажатием кнопки «ВПРАВО». После установки требуемого значения новой уставки нажмите «ВВОД». В результате значение новой уставки зафиксируется в счетчике, значения счетчиков насчета по уставке и групп сбросятся в «0». Если Вы передумали изменять уставку – не нажимайте кнопку «ВВОД». В результате новое значение уставки будет мигать в течение трех минут, не вступая в силу, после чего вернется к прежнему значению.

Если Вы хотите, не изменяя уставку, просто обнулить счетчик насчетов по уставке – нажмите и удерживайте три секунды кнопку «ВПРАВО». При этом значение счетчика насчета до уставки сбросится в «0», после чего подсчет объектов продолжится. В том случае, если время нахождения сигнального реле в сработавшем состоянии было установлено на бесконечность (см. п. 4.2.8.2) и находилось в момент сброса в сработавшем состоянии, то при сбросе счетчика насчета по уставке в «0» нажатием кнопки «ВПРАВО», сигнальное реле вернется в исходное состояние.

Если при нахождении ЖК-дисплея в состоянии согласно Рис. 4.5 Вы нажмете кнопку «ВВОД», то ЖК-дисплей перейдет к виду согласно Рис. 4.1. Дальнейшая работа с ЖК-дисплеем описывалась выше.

4.2 УСТАНОВКА ПАРАМЕТРОВ СЧЕТЧИКА

Для корректной работы счетчика необходимо настроить определенные параметры. В данном параграфе описывается работа с меню настроек счетчика.

Если в счетчике установлен тип индикации «ОСНОВНОЙ», то для входа в меню настроек счетчика необходимо нажать кнопку «ВПРАВО», когда дисплей счетчика находится в оперативном режиме (Рис.4.1). Если же в счетчике установлен тип индикации «ОТПУСКНОЙ», то сначала одиночным нажатием кнопки «ВВОД» необходимо дисплей перевести в режим индикации изображенном на Рис.4.1 и нажать кнопку «ВПРАВО», дисплей примет вид, показанный на Рис.4.6.

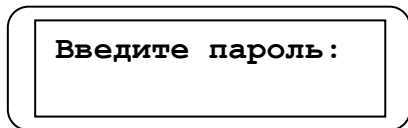


Рис. 4.6

Введите пароль. Паролем является последовательное нажатие кнопок счетчика восемь раз. При этом при каждом нажатии очередной кнопки в нижней строке экрана будет появляться очередная звездочка. Если кнопки нажимались не в соответствующей установленному паролю последовательности, после восьмого нажатия дисплей вернется в оперативный режим. Если пароль был набран верно, на дисплей будут выведены пункты меню настроек счетчика.

ВНИМАНИЕ!!! Для всех счетчиков на заводе-изготовителе устанавливается одинаковый пароль:

ВОСЕМЬ НАЖАТИЙ КНОПКИ «ВПРАВО»

ВНИМАНИЕ!!! Если пароль был изменен и не известен, то войти в меню настроек можно еще одним способом. Снимите крышку отсека колодок счетчика. При нахождении дисплея в режиме А1 (Рис. 4.1) нажмите и удерживайте не менее трех секунд кнопку входа в меню настроек (см. Приложение №1). В результате дисплей перейдет в режим отображения меню настроек счетчика.

4.2.1 Пункт меню «НАСТР. ДАТЧИКА».

При входе в данный пункт меню открывается подменю с пунктами настроек оптического датчика счетчика. Ниже описывается работа с данными пунктами подменю.

4.2.1.1 Пункт подменю «НАПРАВ. ДВИЖЕНИЯ».

Счетчик корректно подсчитывает объекты, проходящие через зону контроля только в одном направлении. По умолчанию направление подсчета устанавливается слева направо, если смотреть на счетчик со стороны лицевой панели.

При входе в данный пункт подменю дисплей во второй строке выводит информацию о текущей уставке направления движения объектов через зону контроля счетчика. Направление, заданное данной уставкой, должно совпадать с действительным направлением движения объектов.

Для изменения уставки направления движения объектов кнопкой «ВПРАВО» сместите курсор на надпись направления движения, при этом она мигает. Кнопками «ВВЕРХ» или «ВНИЗ» измените направление на противоположное и нажмите кнопку «ВВОД», при этом новое направление движения перестанет мигать и вступит в силу, а мигает буква «В». Еще раз нажмите кнопку «ВВОД» - дисплей вернется в режим отображения пунктов подменю.

4.2.1.2 Пункт подменю «ТИПОРАЗМЕР».

Данный пункт подменю служит для настройки счетчика на определенный типоразмер подсчитываемых объектов. Счетчик может подсчитывать Объекты различных типоразмеров (подробнее о возможных типоразмерах подсчитываемых объектов и необходимых промежутках между ними смотрите на Рис.5.2). В соответствии с Рис. 5.2 определите требуемый номер уставки типоразмера и войдите в данный пункт подменю. На дисплей будет выведен текущий типоразмер подсчитываемых объектов.

Для изменения уставки типоразмера кнопкой «ВПРАВО» сместите курсор на значение установленного типоразмера, при этом оно мигает. Кнопками «ВВЕРХ» или «ВНИЗ» измените уставку и нажмите кнопку «ВВОД», при этом новое значение уставки типоразмера перестанет мигать и вступит в силу, а мигает буква «В». Еще раз нажмите кнопку «ВВОД» - дисплей вернется в режим отображения пунктов подменю.

Для выхода из меню настроек датчика нажатием кнопок «ВВЕРХ» или «ВНИЗ» сместите курсор (мигающая надпись) на строку «ВЫХОД» и нажмите кнопку «ВВОД». Счетчик вернется к отображению основного меню настроек счетчика.

4.2.2 Пункт меню «КОРРЕКЦ. ВРЕМЕНИ».

В счетчик встроены часы реального времени RTC, которые в силу технологического разброса могут «убегать» или «отставать» от астрономического времени. Поэтому счетчик имеет специальную функцию корректировки времени. Кроме того, корректировку времени необходимо производить при перемещении счетчика из одного часового пояса в другой.

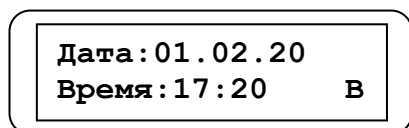


Рис. 4.7

Для корректировки времени нажатием кнопки «ВВОД» войдите в пункт меню «Коррекц. времени». Дисплей примет вид, показанный на Рис.4.7.

В верхней строке дисплея выводится текущая дата, а в нижней – текущее время и мигающая буква «В». Кнопками «ВПРАВО», «ВВЕРХ» и «ВНИЗ» установите нужное время и, не смещая курсор на букву «В», нажмите кнопку «ВВОД». Последняя измененная мигающая цифра времени перестанет мигать, замигает буква «В», и новая уставка времени вступит в силу. Нажмите еще раз кнопку «ВВОД» - дисплей вернется в режим отображения пунктов меню.

ВНИМАНИЕ!!! Если Вы решили не изменять действующую уставку времени – не нажимайте кнопку «ВВОД» после изменения какой-либо цифры, а сместите курсор на букву «В» и только потом нажмите «ВВОД».

ВНИМАНИЕ!!! Если Вы вошли в меню настроек с помощью пароля, то в данном меню Вы можете корректировать только время (дату нельзя) и только один раз в сутки. Эти ограничения введены для того, чтобы максимально снизить риск неумышленного или намеренного искажения накапливаемой в счетчике архивной информации по авариям и пропаданию питания.

ВНИМАНИЕ!!! Если Вы вошли в меню настроек с помощью кнопки входа в меню настроек (см. Приложение №1), то в данном меню Вы можете откорректировать не только время, но и дату.

4.2.3 Пункт меню «АВТОРИЗАЦ. КЛЮЧЕЙ».

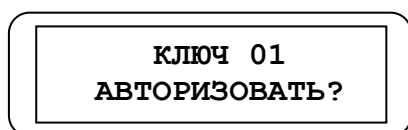


Рис. 4.8

Для ограничения доступа к получению информации и вводу данных в счетчик используются электронные контактные ключи Touch Memory с уникальным 16-разрядным номером. Всего для счетчика могут быть авторизованы 99 ключей. При входе в данный раздел меню дисплей примет вид, показанный на Рис.4.8 (в том случае, если пока в счетчике не авторизован ни один ключ).

В верхней строке выводится и мигает первый порядковый номер для авторизации ключа, а во второй строке приглашение авторизовать новый ключ. Вы можете присвоить другой порядковый номер тому ключу, который хотите авторизовать. Для этого кнопками «ВВЕРХ» или «ВНИЗ» введите требуемый порядковый номер. После установки номера ключа вложите ключ в считыватель, находящееся на лицевой панели БОИ, – счетчик прочитает уникальный код ключа и выведет его на дисплей, как показано на Рис.4.9. Таким образом, данный ключ авторизован для данного счетчика под установленным Вами порядковым номером. Если Вы хотите авторизовать следующий ключ, кнопками «ВВЕРХ» или «ВНИЗ» установите требуемый порядковый номер и вложите ключ в считыватель. Если же Вы хотите удалить данный ключ из состава авторизованных ключей данного счетчика – сместите кнопкой «ВПРАВО» курсор на надпись «удалить?» и нажмите кнопку «ВВОД»

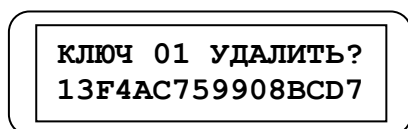


Рис. 4.9

4.2.4 Пункт меню «СМЕНА ПАРОЛЯ».

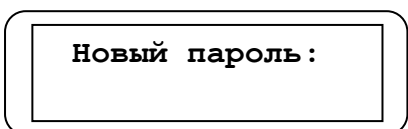


Рис. 4.10

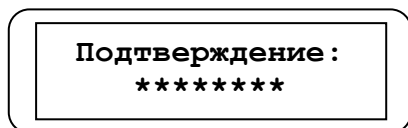


Рис. 4.11

При входе в данный пункт меню дисплей примет вид, показанный на Рис.4.10. Нажимая соответствующие клавиши введите новый пароль. После восьмого нажатия клавиши дисплей примет вид, представленный на Рис.4.11. Повторите ввод нового пароля. Если он будет введен верно – на дисплей будет выведена надпись о том, что пароль изменен после чего дисплей перейдет в режим отображения пунктов меню, а новый пароль вступит в силу. Если же при повторном наборе нового пароля будет допущена ошибка, на дисплей будет выведено сообщение об этом, и новый пароль в силу не вступит.

ВНИМАНИЕ!!! Пароль не может начинаться с кнопки «ВВОД».

4.2.5 Пункт меню «СКОРОСТЬ ОБМЕНА».

При входе в данный пункт меню Вы можете установить требуемую скорость обмена счетчика и компьютера по стандартному последовательному интерфейсу RS-485.

4.2.6 Пункт меню «ВРЕМЯ СБРОСА».

Данный пункт меню служит для установки момента времени, в который должно происходить автоматическое обнуление сбрасываемого счетчика. Это может быть полезно в том случае, когда заранее известно необходимое время сброса, например, перед началом смены. Таким образом, установив определенное значение времени сброса, можно накапливать в счетчике наработанное за смену количество продукции, не обнуляя сбрасываемый счетчик перед началом смены вручную. Автоматическое обнуление сбрасываемого счетчика происходит в момент времени, установленный оператором с помощью данного пункта меню. Для установки времени сброса войдите в данный пункт меню, при этом дисплей примет вид, представленный на Рис. 4.12.

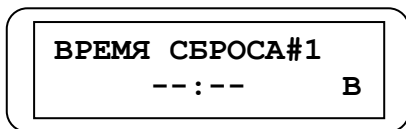


Рис. 4.12

Данный пункт меню позволяют установить в счетчике три времени автоматического обнуления сбрасываемого счетчика. Для установки первого времени автоматического обнуления сместите курсор нажатием кнопки «ВПРАВО», при этом замигает курсор установки часа времени сброса. Кнопками «ВВЕРХ» или «ВНИЗ» установите час времени сброса и нажмите кнопку «ВПРАВО».

Аналогичным образом установите минуту времени сброса и нажмите кнопку «ВВОД», в результате установленное время зафиксируется и вступит в силу, а цифра «1» замигает.

Последовательность действий по установке второго и третьего времен обнуления аналогична описанной выше. Повторно нажмите кнопку «ВВОД» - дисплей вернется к отображению пунктов меню настроек.

ВНИМАНИЕ!!! Для того чтобы отключить функцию сброса по установленному времени необходимо с помощью соответствующих кнопок вернуть знакоместа цифр времени к виду, показанному на Рис. 4.12, т. е. вместо цифр должны отображаться четыре тире, разделенные двоеточием. При выпуске счетчика из производства время сброса не устанавливается.

4.2.7 Пункт меню «ТИП ИНДИКАЦИИ».

Данный пункт меню служит для установки требуемого типа индикации «ОСНОВНОЙ» или «ОТПУСКНОЙ». Для изменения уставки кнопкой «ВПРАВО» сместите курсор на значение типа индикации, при этом оно замигает. Кнопками «ВВЕРХ» или «ВНИЗ» измените уставку и нажмите кнопку «ВВОД», при этом новое значение перестанет мигать и вступит в силу, а замигает буква «В». Еще раз нажмите кнопку «ВВОД» - дисплей вернется в режим отображения пунктов меню.

4.2.8 Пункт меню «СИГН. РЕЛЕ».

При работе счетчика с установленным типом индикации «ОТПУСКНОЙ» сигнальное реле срабатывает всегда, когда количество подсчитанных бутылок достигает установленного сигнального значения.

4.2.8.1 Пункт подменю «ВРЕМЯ ЗАДЕРЖКИ».

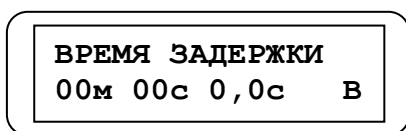


Рис. 4.13

Данный пункт меню счетчика служит для настройки времени задержки срабатывания сигнального реле счетчика после насчета количества объектов, установленного оператором. На заводе-изготовителе время задержки устанавливается равным «0».

При входе в данный пункт меню дисплей примет вид, показанный на Рис. 4.13. Кнопками «ВПРАВО», «ВВЕРХ» и «ВНИЗ» установите необходимое время задержки срабатывания сигнального реле. Максимально возможная задержка – 59 минут, 59 секунд, 0,9 секунды. После установки требуемого значения нажмите кнопку ВВОД. При этом новое значение перестанет мигать и вступит в силу, а замигает буква «В». Еще раз нажмите кнопку «ВВОД» - дисплей вернется в режим отображения пунктов меню.

4.2.8.2 Пункт подменю «ВРЕМЯ СРАБАТЫВ.»

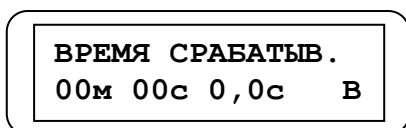


Рис. 4.14

Данный пункт меню счетчика служит для настройки времени срабатывания сигнального реле счетчика, т.е. времени удержания контактов реле в «сработавшем» состоянии. На заводе-изготовителе время срабатывания сигнального реле устанавливается равным «0». При входе в данный пункт меню

дисплей примет вид, показанный на Рис. 4.14. Кнопками «ВПРАВО», «ВВЕРХ» и «ВНИЗ» установите необходимое время срабатывания сигнального реле. Максимально возможное время удержания контактов реле в «сработавшем» состоянии – 59 минут, 59 секунд, 0,9 секунды.

Также можно установить бесконечное время срабатывания сигнального реле. В этом случае контакты реле будут удерживаться в «сработавшем» состоянии до тех пор, пока оператор нажатием кнопки «ВПРАВО» не сбросит в «0» счетчик начета до уставки (см. описание Рис. 4.5). Для установки бесконечного времени срабатывания необходимо кнопками «ВПРАВО», «ВВЕРХ» и «ВНИЗ» установить во всех позициях времени знаки тире. Это можно сделать, если при набранном значении минут, равном 59, кнопкой «ВВЕРХ» попытаться увеличить это значение.

ВНИМАНИЕ!!! Если время срабатывания равно нулю, срабатывание сигнального реле не происходит.

4.2.8.3 Пункт подменю «ИНВЕР. СИГН. РЕЛЕ»

Данный пункт меню служит для установки положения контактов сигнального реле в сработавшем состоянии. Значению уставки «НЕТ» соответствует замкнутое состояние контактов сигнального реле в «сработавшем» состоянии, значению «ДА» - разомкнутое. Для изменения уставки кнопкой «ВПРАВО» сместите курсор на значение уставки, при этом оно замигает. Кнопками «ВВЕРХ» или «ВНИЗ» измените уставку и нажмите кнопку «ВВОД», при этом новое значение перестанет мигать и вступит в силу, а замигает буква «В». Еще раз нажмите кнопку «ВВОД» - дисплей вернется в режим отображения пунктов подменю.

ВНИМАНИЕ!!! Вне зависимости от уставки инверсии сигнального реле контакты сигнального реле размыкаются при пропадании питания счетчика.

4.2.8.4 Пункт меню «ДЛИТ. ИМПУЛЬСА».

При работе счетчика с установленным типом индикации «ОСНОВНОЙ» контакты сигнального реле могут выполнять функцию импульсного выхода. При этом контакты замыкаются каждый раз при подсчете счетчиком очередного объекта на время, установленное оператором, формируя тем самым счетный импульс.

Данный пункт подменю служит для установки длительности выходного счетного импульса, выводимого на контакты колодок 7 и 8 (см. Приложение №1) в ОСНОВНОМ режиме индикации (см.п.4.1), а также длительность погасания индикатора счета «НОРМА» на лицевой панели счетчика (в ОТПУСКНОМ режиме индикации длительность погасания равна двадцати миллисекундам). При входе в данный пункт подменю на дисплей будет выведена надпись «ДЛИТ. ИМПУЛЬСА», а под ней установленное время в миллисекундах. Для изменения уставки кнопкой «ВПРАВО» сместите курсор на значение длительности, при этом оно замигает. Кнопками «ВВЕРХ» или «ВНИЗ» измените уставку и нажмите кнопку «ВВОД», при этом новое значение перестанет мигать и вступит в силу, а замигает буква «В». Еще раз нажмите кнопку «ВВОД» - дисплей вернется в режим отображения пунктов подменю.

ВНИМАНИЕ!!! Длительность выходного счетного импульса может изменяться от 0 до 100 мс с дискретностью 10 мс.

ВНИМАНИЕ!!! Если длительность счетного импульса равна нулю, то замыкание сигнального реле не происходит, а длительность погасания светодиода «НОРМА» при подсчете каждой следующей бутылки равна 50 мс.

Для выхода из меню настроек сигнального реле нажатием кнопки «ВВЕРХ» сместите курсор на пункт «ВЫХОД» и нажмите кнопку «ВВОД». Счетчик вернется к отображению основного меню настроек счетчика.

4.2.9 Пункт меню «ИНВЕР. РЕЛЕ АВАР.»

Данный пункт меню служит для установки положения контактов реле аварии в сработавшем состоянии. Значению уставки «НЕТ» соответствует разомкнутое состояние контактов реле аварии при срабатывании сигнала аварии, значению «ДА» - замкнутое. Для изменения уставки кнопкой «ВПРАВО» сместите курсор на значение уставки, при этом оно мигает. Кнопками «ВВЕРХ» или «ВНИЗ» измените уставку и нажмите кнопку «ВВОД», при этом новое значение перестанет мигать и вступит в силу, а мигает буква «В». Еще раз нажмите кнопку «ВВОД» - дисплей вернется в режим отображения пунктов меню.

ВНИМАНИЕ!!! Вне зависимости от уставки инверсии реле аварии, контакты реле аварии размыкаются при пропадании питания счетчика.

4.3 ВАЖНЫЕ ЗАМЕЧАНИЯ:

4.3.1 Значение сбрасываемого и сквозного счетчика сохраняется во флэш-ПЗУ с гарантированным сроком хранения 40 лет при отсутствии питания. Все уставки счетчика, значение сбрасываемого счетчика, а также накопленное значение по коду продукции также сохраняются во флэш-ПЗУ и не сбрасываются при отключении питания счетчика. Батарея используется только для функционирования часов реального времени счетчика и не требует замены в течение 8 лет.

4.3.2 Для использования счетчика совместно с программой «ЭКСПРЕСС-УЧЕТ 10» во флэш-ПЗУ счетчика в специальном архиве сохраняются ежеминутные значения. Глубина архива ежеминутных значений – 11 суток. При наступлении двенадцатых суток данные минутных значений первых суток архива затираются минутными значениями текущих, т. е. двенадцатых суток. Для того чтобы пользоваться всеми удобствами программы «ЭКСПРЕСС–УЧЕТ 10» необходимо скачивать минутный архив счетчика в технологический компьютер не реже одного раза за одиннадцать дней (см. описание работы программы «ЭКСПРЕСС–УЧЕТ 10»).

4.3.3 Нажатие кнопок для работы оператора с ЖК-дисплеем счетчика никак не влияет на процесс подсчета счетчиком бутылок и архивирование данных, поэтому Вы можете работать с ЖК-дисплеем в любой момент времени.

4.3.4 Получая информацию от счетчика посредством перевода его в необходимые режимы, Вы ни какими действиями не сможете изменить накопленные в счетчике значения (естественно, кроме сбрасываемого счетчика).

4.3.5 Четырехзначный серийный номер счетчика выгравирован на шильдике, закрепленном на верхней боковой стенке пластмассового корпуса счетчика. Данный номер используется при подключении счетчика к компьютеру и указывается в настройках программы как номер доступа к счетчику по линии связи RS-485.

4.3.6 Счетчик не предназначен для эксплуатации вне помещения.

4.3.7 В случае прокладки кабеля соединения счетчика с компьютером по улице необходимо предусмотреть специальные меры грозозащиты.

4.3.8 При загорании красного светодиода «АВАРИЯ» подсчет бутылок не происходит.

4.3.9 Попадание прямых солнечных лучей на оптические окошки счетчика, а также прямой свет от расположенной в непосредственной близости от счетчика накальной лампы могут приводить к сбоям в работе счетчика.

4.3.10 Избегайте прокладки кабеля соединения счетчика с компьютером вблизи силовых кабелей и источников интенсивного электромагнитного излучения. В противном случае возможны сбои при передаче информации от счетчика в компьютер.

4.3.11 К одному СОМ-порту технологического компьютера могут быть подключены от 1 до 32 счетчиков (см. Приложение №2).

5 СБОРКА И ПОДГОТОВКА К РАБОТЕ

5.1 Соберите счетчик, для чего прочно соедините корпус счетчика с кронштейном с помощью четырех винтов из комплекта поставки.

5.2 Установите и надежно закрепите счетчик за кронштейн на транспортере таким образом, чтобы банки, двигаясь по транспортеру, пересекали плоскость оптических каналов счетчика своими верхними частями («горлышками»). Плоскость оптических каналов проходит через горизонтальные осевые линии оптических окошек счетчика (Рис 5.1).

ВНИМАНИЕ!!! Для подсчета бутылок, наполненных жидкостью, необходимо установить счетчик по высоте таким образом, чтобы плоскость оптических каналов пересекалась одной из частей бутылки указанных ниже:

- крышкой бутылки;
- горлышком бутылки, оформленным непрозрачной этикеткой;
- той частью бутылки, которая заполнена жидкостью.

При этом размеры бутылок и расстояния между ними в плоскости оптических каналов, должны соответствовать размерам А и В указанным на Рис. 5.2.

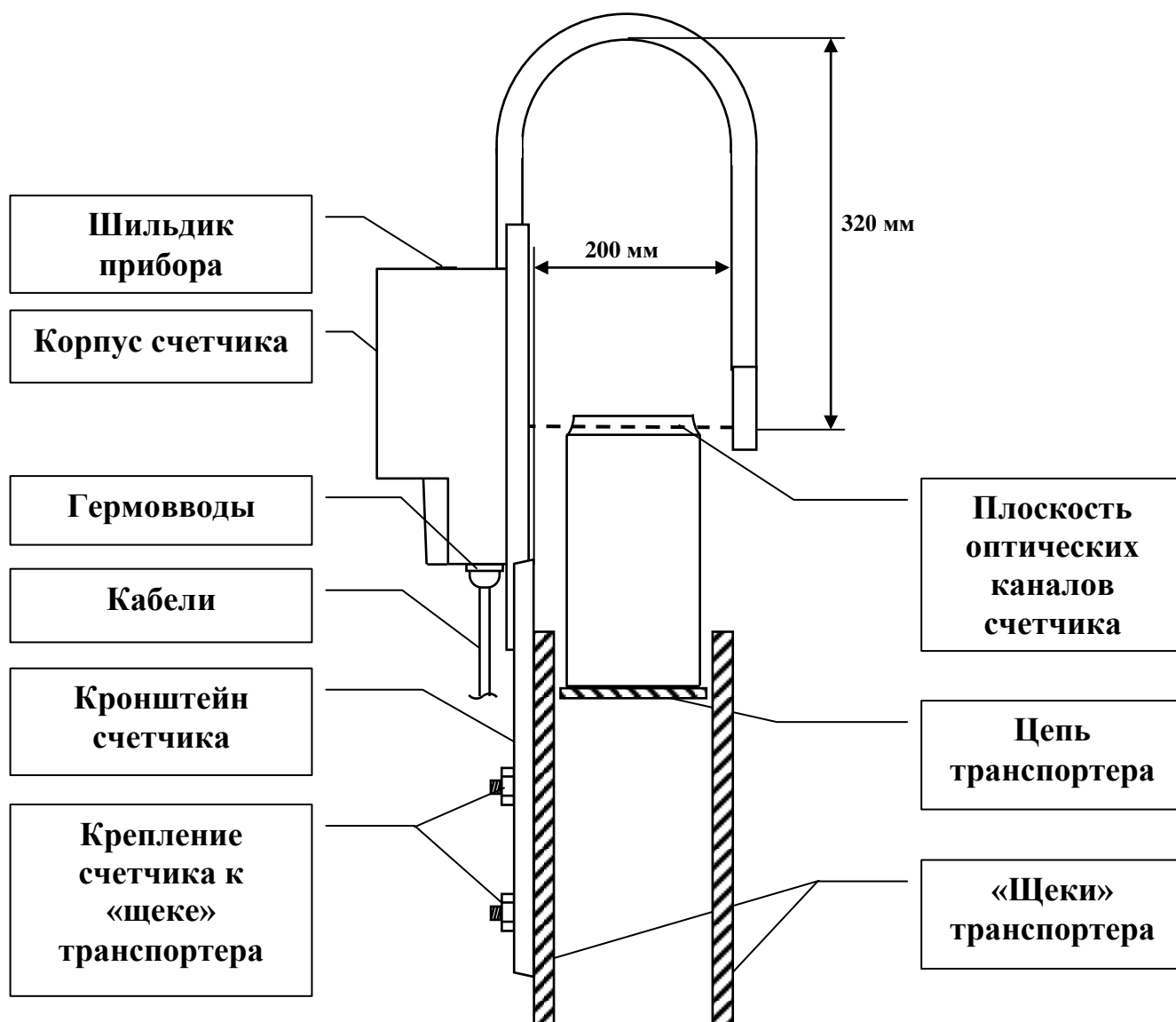


Рис. 5.1

5.3 В том случае, когда между объектами при прохождении их через зону контроля счетчика имеется необходимый гарантированный разрыв, установите счетчик по высоте таким образом, чтобы плоскость оптических каналов пересекалась той частью объектов, размеры и расстояния между которыми соответствуют размерам А и В указанным на Рис.5.2.

ВНИМАНИЕ!!! Размер В должен быть не менее 8 миллиметров.

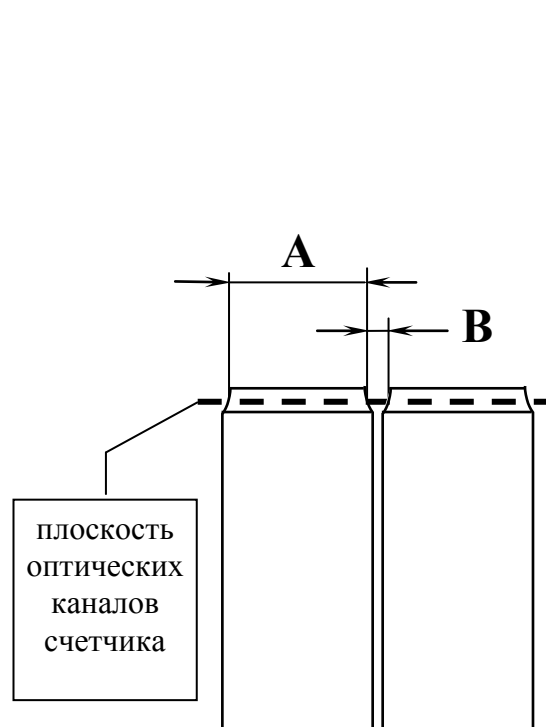


Рис. 5.2

A — размер объекта в сечении
плоскости оптических каналов счетчика

B - расстояние между краями соседних объектов
в сечении плоскости оптических каналов счетчика

01 тип. - A max = 5 мм,

02 тип. - A = от 5 до 12 мм,

03 тип. - A = от 12 до 19 мм,

04 тип. - A = от 19 до 26 мм,

05 тип. - A = от 26 до 33 мм,

06 тип. - A = от 33 до 40 мм,

07 тип. - A = от 40 до 47 мм,

08 тип. - A = от 47 до 54 мм,

09 тип. - A = от 54 до 61 мм (стандартные алюминиевые банки с «горлышком» емкостью 0,33 и 0,5 литра),

10 тип. - A = от 61 до 68 мм,

11 тип. - A = от 68 до 75 мм (стандартные алюминиевые банки с «горлышком» емкостью 1,0 литр),

12 тип. - A = от 75 до 82 мм,

13 тип. - A = от 82 до 89 мм (стандартные алюминиевые банки без «горлышка» емкостью 1,0 литр).

5.4 Снимите крышку отсека колодок пластикового корпуса счетчика.

5.5 Заземлите счетчик. Для заземления счетчика предусмотрена колодка заземления, обозначенная знаком \perp (см. Приложение 1). Для заземления счетчика необходимо соединить проводом колодку заземления счетчика и контур заземления цеха.

5.6 Произведите подключение кабеля питания к соответствующим колодкам (см. Приложение 1).

Для передачи данных со счетчика на удаленный компьютер с установленным ПО «ВИКО ЭКСПРЕСС-УЧЕТ 10» произведите подключение к соответствующим колодкам счетчика кабеля интерфейса и при необходимости терминального резистора (см. Приложение 2).

ВНИМАНИЕ!!! Для обеспечения герметичной прокладки кабелей через гермовводы руководствуйтесь рекомендациями, изложенными в конце третьего раздела паспорта.

Установите крышку отсека колодок на место и притяните ее винтами.

5.7 Уберите из зоны контроля счетчика объекты. Подайте питающее напряжение ~220 В на счетчик. Должен загореться зеленый светодиод «НОРМА», а ЖК-дисплей после самодиагностики процессора – выйти в режим А1 (Рис. 4.1). Загорание зеленого светодиода свидетельствует о том, что на счетчик подано питающее напряжение и счетчик готов к нормальной работе.

5.8 В соответствии с пунктом 4.2.1.1 установите направление движения объектов через зону контроля счетчика.

ВНИМАНИЕ!!! Если направление движения объектов через зону контроля счетчика не соответствует установленному - показания счетчика будут неправильными.

5.9 В соответствии с пунктом 4.2.1.2 и Рис. 5.2 установите требуемый типоразмер подсчитываемых объектов. При выпуске счетчика из производства устанавливается типоразмер 03.

5.10 Проверьте правильность работы счетчика пробными проходами подсчитываемых объектов через зону контроля счетчика. При движении объектов через зону контроля счетчика, в режиме максимально приближенном к рабочему режиму, должно наблюдаться следующее: зеленый светодиод «НОРМА» погасает на короткий промежуток времени при проходе каждого объекта через зону контроля счетчика, и значение счетчика на ЖК-дисплее увеличивается на единицу.

5.11 Проверьте работу функции самотестирования счетчика, для чего перекройте оптические каналы счетчика непрозрачным для инфракрасного излучения предметом. Должен загореться красный светодиод "АВАРИЯ", а контакты реле аварии, выведенные на колодки 1 и 2 (см. Приложение №1) должны разомкнуться. Откройте оптические каналы - красный светодиод должен погаснуть, контакты реле - замкнуться.

5.12 Крепление счетчика должно обеспечивать его жесткую фиксацию на транспортере.

6 ПОРЯДОК РАБОТЫ

6.1 Подайте на счетчик питающее напряжение. После самодиагностики микропроцессора счетчик готов к работе.

6.2 Следите за чистотой поверхности защитных стекол оптических окошек счетчика. При их загрязнении протрите указанные поверхности неабразивной салфеткой, смоченной в спирте или в мыльном моющем растворе.

6.3 Если во время работы счетчика загорится красный светодиод, сигнализирующий о неработоспособности счетчика, примите меры по устранению причин, вызвавших срабатывание функции самотестирования счетчика. Возможные причины:

- перекрытие одного или нескольких оптических каналов счетчика посторонним предметом;
- значительное загрязнение оптических окошек счетчика (высохшие капли разливаемого продукта, загрязнение при монтаже и т.п.);
- прямая засветка оптических окошек счетчика интенсивным светом;
- отсутствие минимального необходимого просвета между подсчитываемыми объектами в плоскости оптических каналов.
- неправильная установка типоразмера в настройках счетчика или недопустимые размеры объектов и(или) расстояния между ними.

Во всех случаях постарайтесь устранить причины, вызвавшие неработоспособность счетчика. Если внешние причины, которые могли бы вызвать неработоспособность счетчика, отсутствуют - обратитесь в обслуживающую вас сервисную организацию.

7 МЕРЫ БЕЗОПАСНОСТИ.

По способу защиты от поражения электрическим током прибор соответствует классу I в соответствии с ГОСТ 12.2.007.0-75.

При эксплуатации и техническом обслуживании необходимо соблюдать требования ГОСТ 12.3.019-80, «Правил эксплуатации электроустановок потребителей» и «Правил охраны труда при эксплуатации электроустановок потребителей».

Подключение, регулировка и техническое обслуживание прибора должны производиться только квалифицированными специалистами, изучившими настоящее руководство по эксплуатации.

Во избежание поломок прибора и поражения электрическим током персонала не допускается:

- класть или вешать на прибор посторонние предметы, допускать удары по корпусу прибора;
- производить монтаж и демонтаж, любые подключения к прибору и работы по его техническому обслуживанию при включенном питании прибора.

8 КОМПЛЕКТНОСТЬ

Корпус счетчика	1 шт.
Кронштейн	1 шт.
Электронный контактный ключ	2 шт.
Крепежные детали	1 комплект
Паспорт ИКЖВ 012.10414-Н ПС	1 шт.
Упаковка	1 шт.

9 СВИДЕТЕЛЬСТВО О ПРИЕМКЕ И ГАРАНТИЙНЫЕ ОБЯЗАТЕЛЬСТВА

9.1 Счетчик электронный оптический перемещающихся объектов УСБ-5/10414-Н, заводской № _____, ID _____

соответствует требованиям ТУ 4278-002-27754419-02 и признан годным для эксплуатации.

9.2 Предприятие-изготовитель гарантирует соответствие качества прибора требованиям ТУ при соблюдении потребителем условий эксплуатации, хранения и транспортировки.

9.3 Гарантийный срок эксплуатации – два года со дня отгрузки изделий потребителю.

Адрес для пожеланий и предъявления претензий:

ООО НВФ «ВИКО», Россия, 442960, г. Заречный, Пензенской обл., пр. Мира, 21, лит. 61.
Тел./факс: (8412) 60-37-99, 65-26-36, E-mail: info@viko-pnz.ru, Internet: <http://www.viko-pnz.ru>

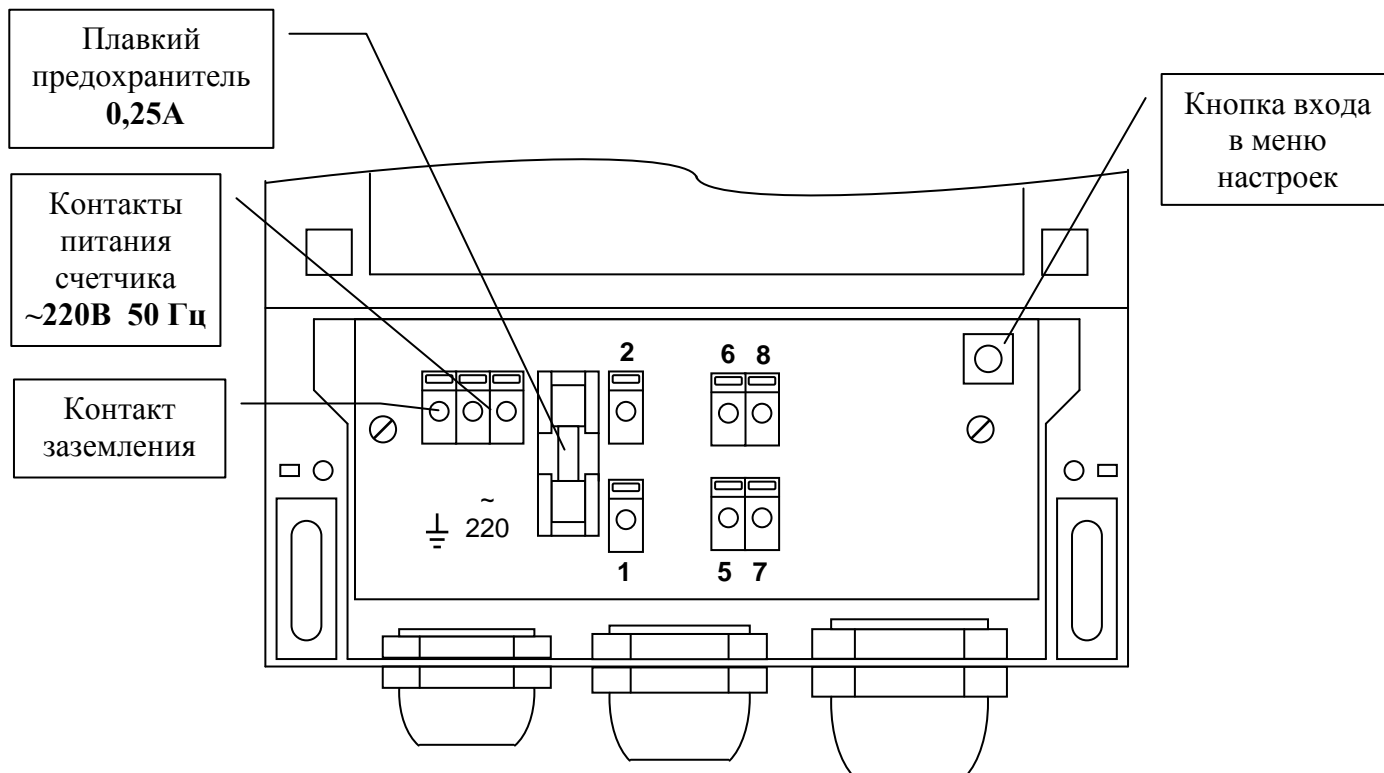
Начальник ОТК

Руководитель предприятия

« ____ » _____ 20__ г.

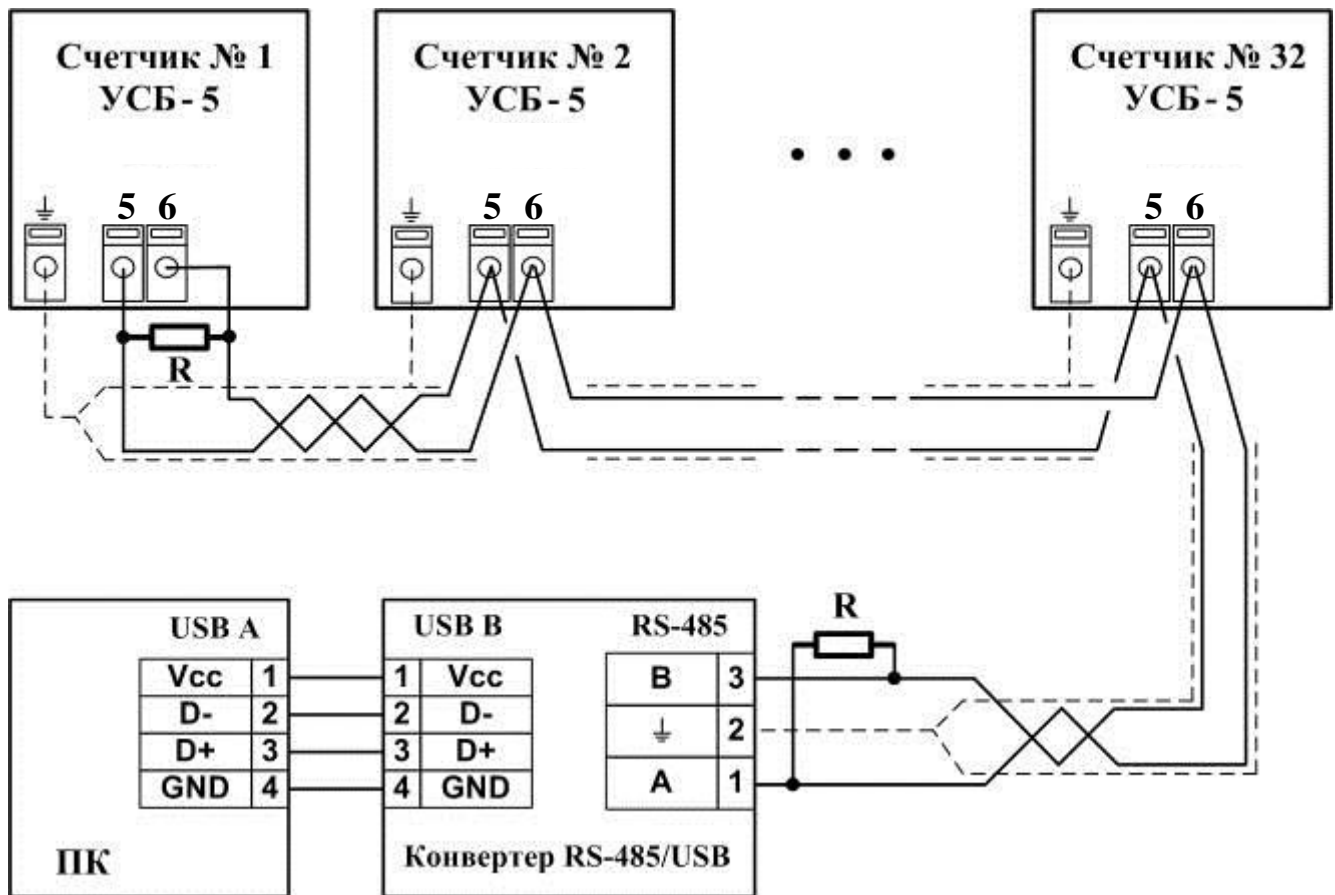
« ____ » _____ 20__ г.

КОРПУС СЧЕТЧИКА СО СНЯТОЙ КРЫШКОЙ ОТСЕКА КОЛОДОК



Контакты	Подключение
1-2	Контакты реле аварии
5	RS-485 контакт B data-
6	RS-485 контакт A data+
7	Эмиттер транзистора счетного импульса
8	Коллектор транзистора счетного импульса

**СХЕМА ПОДКЛЮЧЕНИЯ СЧЕТЧИКОВ К КОМПЬЮТЕРУ,
НА КОТОРОМ УСТАНОВЛЕНО ПО «ВИКО ЭКСПРЕСС-УЧЕТ 10»**

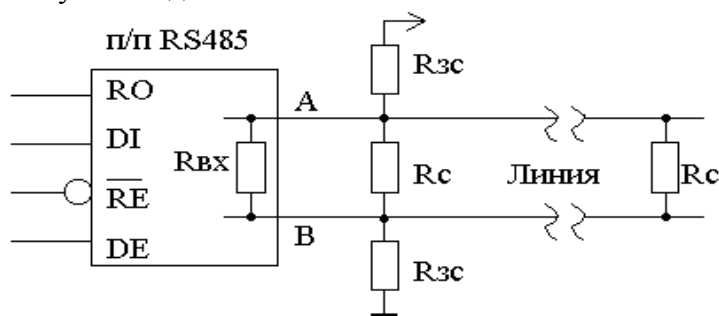


Информационная сеть, основанная на интерфейсе стандарта RS-485, предусматривает передачу данных с помощью «симметричного» (дифференциального) сигнала по двум линиям (A (DATA+) и B (DATA-)) кабеля типа «витая пара». Линия связи должна представлять собой один кабель витой пары, к которому последовательно подключаются устройства с соблюдением полярности.

При использовании указанного интерфейса максимальная длина линии связи между крайними устройствами может составлять 1200 метров. При необходимости увеличить длину трассы кабеля необходимо использовать специальный повторитель (репитер). В максимально удаленных друг от друга точках сети необходимо устанавливать оконечные согласующие (терминальные) резисторы, позволяющие компенсировать волновое сопротивление кабеля, минимизировать амплитуду отраженного сигнала и уменьшить влияние внешних помех. Сопротивление каждого согласующего резистора должно совпадать с волновым сопротивлением применяемого кабеля.

Для аппаратной реализации интерфейса RS-485 в счетчике используется микросхема MAX485E фирмы MAXIM. Логический уровень сигнала на выходе приемника определяется разностью напряжений на линиях (A – B), при этом логической единице соответствует диапазон значений напряжения от +0,2 до +5 вольт, а логическому нулю - диапазон значений от –0,2 до –5 вольт. **Диапазон от –0,2 до +0,2В соответствует зоне нечувствительности приемника и называется пороговым диапазоном распознавания сигнала. Таким образом, для отказоустойчивой работы интерфейса, необходимо на входах А-В, при отсутствии активных передатчиков, обеспечить гарантированную разность потенциалов $U_{ab} > +200\text{мВ}$ называемую защитным смещением. Получают это смещение, подтягивая прямой вход (А) к питанию, а инверсный (В) - к «земле».**

Получается делитель:



R_{вх} - входное сопротивление приемника (12 кОм);

R_с - согласующие резисторы (120 Ом);

R_{зс} - резисторы защитного смещения.

В каждом приемопередатчике используются встроенные высокоомные резисторы смещения. При построении схем линий связи с использованием нескольких устройств, кабеля и терминальных резисторов, для обеспечения смещения, необходимо уменьшить номиналы резисторов смещения. Исторически, резисторы защитного смещения в большинстве схем указывались с номиналом 560 Ом, однако для снижения энергопотерь это значение можно увеличить приблизительно до 1 кОм. Резисторы защитного смещения можно располагать в любом месте на линии связи и зная количество приемопередатчиков можно установить резисторы в каждом из них с номиналом, рассчитанным с учетом их параллельного соединения. Но это не всегда бывает удобно и поэтому резисторы смещения устанавливаются, как правило, в одном ведущем устройстве.

Большинство конвертеров интерфейса RS-485, например, в USB или в RS-232, подключаемых к ведущим устройствам, производящим опрос счетчиков, выпускаются с уже встроенными резисторами смещения или с возможностью их аппаратного или программного подключения.

Конвертеры, конструкция которых предусматривает использование их как в ведущих, так и в ведомых устройствах, например, RS-485/Ethernet, могут не снабжаться резисторами смещения. Также резисторы смещения отсутствуют и в приемопередатчиках, используемых в энергосберегающих и мобильных устройствах с батарейным питанием. В таких приемопередатчиках смещены сами пороги распознавания сигнала, и резисторы смещения при согласовании не требуются. При использовании вышеуказанных устройств, без защитного смещения, для подключения счетчиков необходимо предусмотреть резисторы смещения в схеме подключения.

ВНИМАНИЕ!!! Для стабильного обмена данными по интерфейсу RS-485 между счетчиком и ПК между цепями «А» и «В» интерфейса обязательно должно быть защитное смещение.

Проверить наличие смещения можно путем замера напряжения между цепями «А» и «В» при наличии питания на счетчике и конвертере и отключенном обмене данными в линии. Напряжение должно быть не менее 200 мВ.

Прокладку кабеля «витая пара» рекомендуется выполнять вдали от мощных источников электромагнитных излучений. Для повышения помехозащищенности рекомендуется при подключении сигнальных цепей использовать экранированные кабели.

При прокладке сигнального кабеля вне помещения необходимо предусматривать защиту от грозных разрядов.

